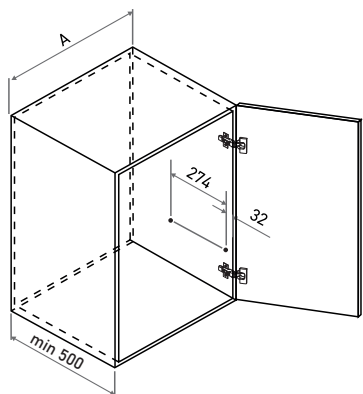


STANDART

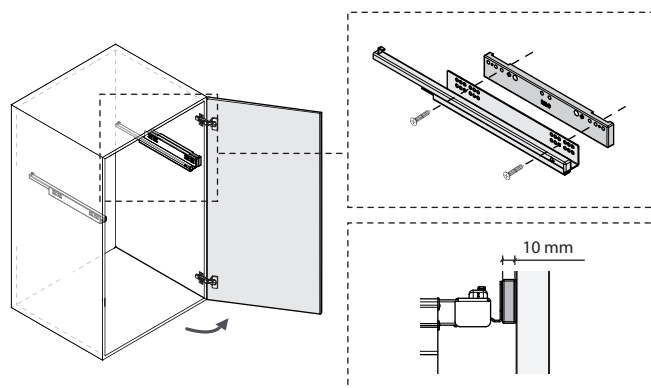
ВЫДВИЖНАЯ КОРЗИНА НА РАСПАШНОЙ ФАСАД

1. Измерьте габариты ящика и сделайте разметку для установки направляющих. Направляющие не должны быть на одном уровне с петлями для беспрепятственного выдвигания корзины.

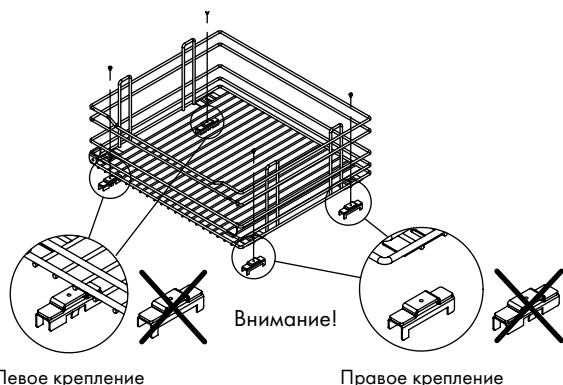


А, мм
500
600

2. Осуществите монтаж направляющих в шкаф согласно заданным размерам. Со стороны петель установите дистанционную планку.



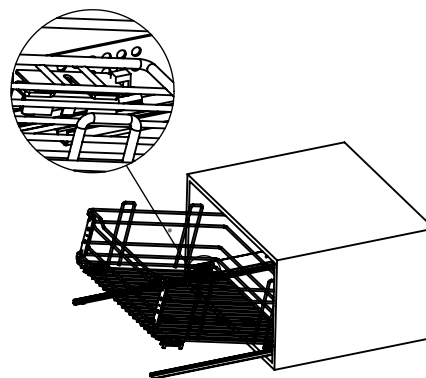
3. Установите крепления для направляющих с помощью винтов. Не затягивайте винты.



Левое крепление

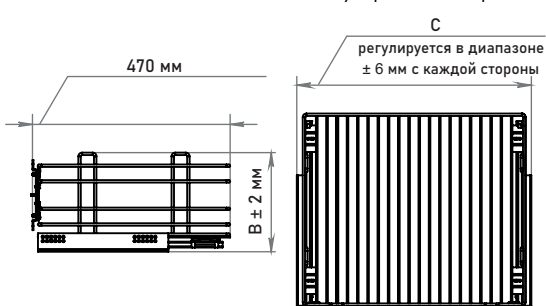
Правое крепление

4. Установите корзину на направляющие.



5. Отрегулируйте положение корзины в задвинутом состоянии, затянув винты крепления направляющей.

Регулировка по ширине



С - ширина корзины с направляющими и дистанционной планкой

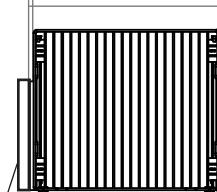
А, мм	В, мм	С, мм min-max
500	242	458-482
600	242	558-582

Рекомендуется устанавливать корзину в корпусе с накладными петлями.

Регулировка корзины в корпусе с накладной петлёй.

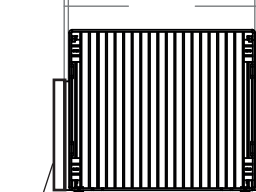
Регулировка корзины в корпусе с полунакладной петлёй.

Регулировка по центру



Дистанционная планка

max min



Дистанционная планка



Фасадные крепления, входящие в комплектацию, при установке корзины в секции с распашным фасадом не нужны.